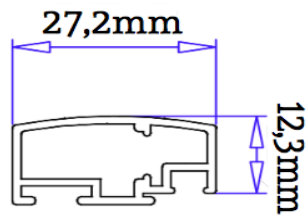
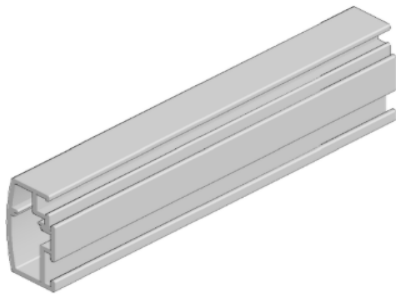
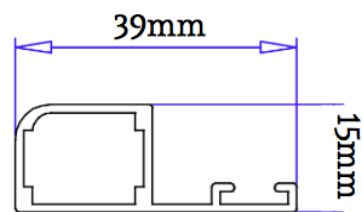
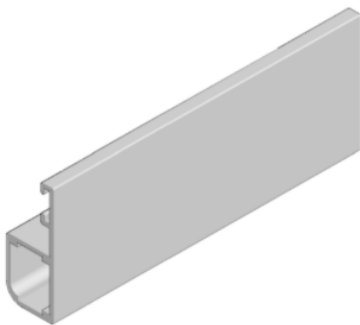


Die technischen Daten der Drehtür:

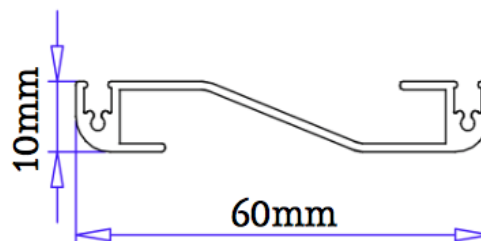
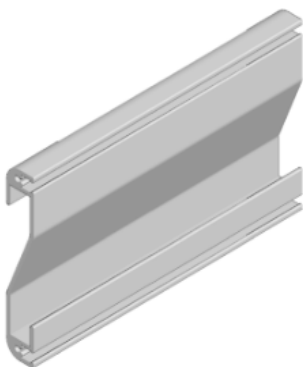
Rahmenprofil:



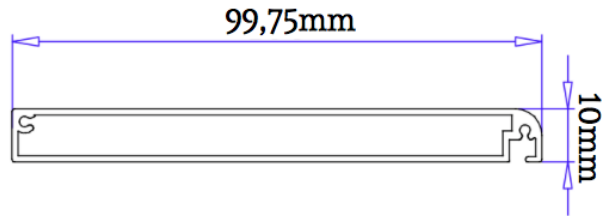
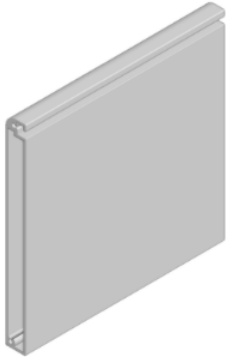
Rahmenprofil Montagerahmen:



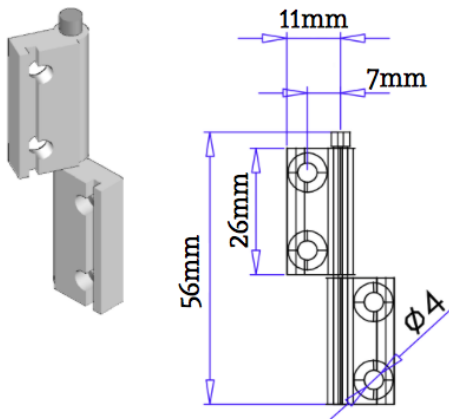
Griffspresse:



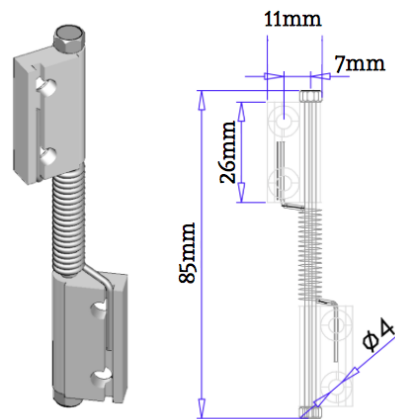
Tretelement:



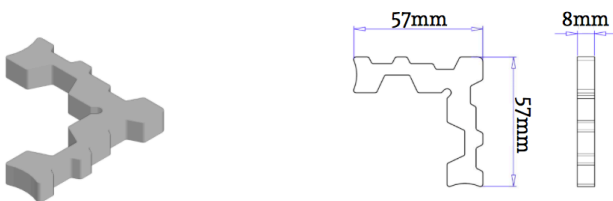
Scharniere:



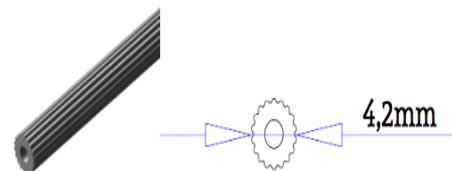
Zuziehhilfe:



Eckelement:



Gummidichtung:



Technische Zeichnung der Drehtür:

