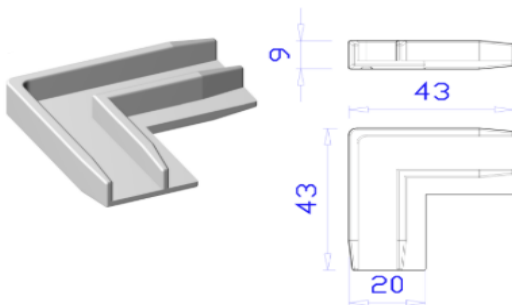


Die technischen Daten des Spannrahmens – RP 31

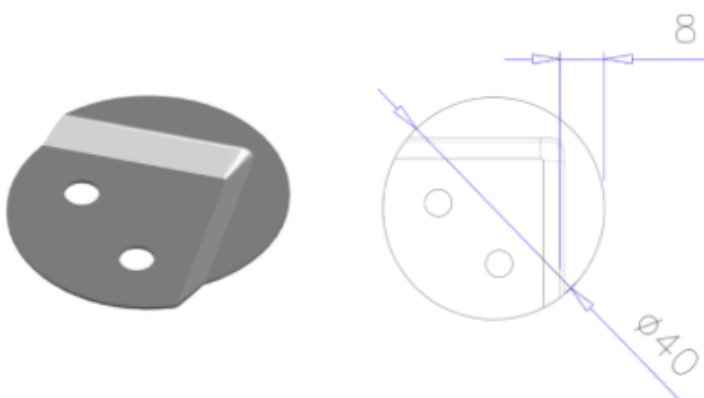
Rahmenprofil:



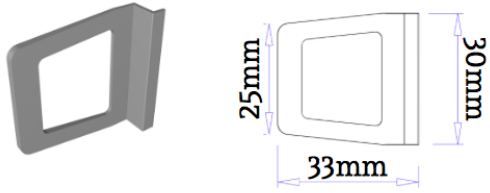
Verstecktes Winkelelement:



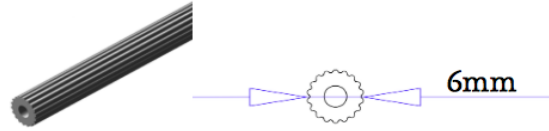
Seitliche Teller für die Befestigung:



Griffe zum Einhängen:



Gummidichtung:



Technische Zeichnung des Spannrahmens – RP 31:

